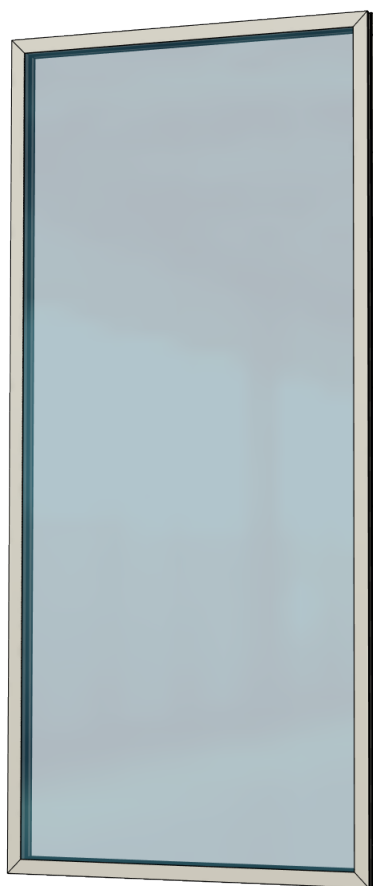




7121NO



WG 70

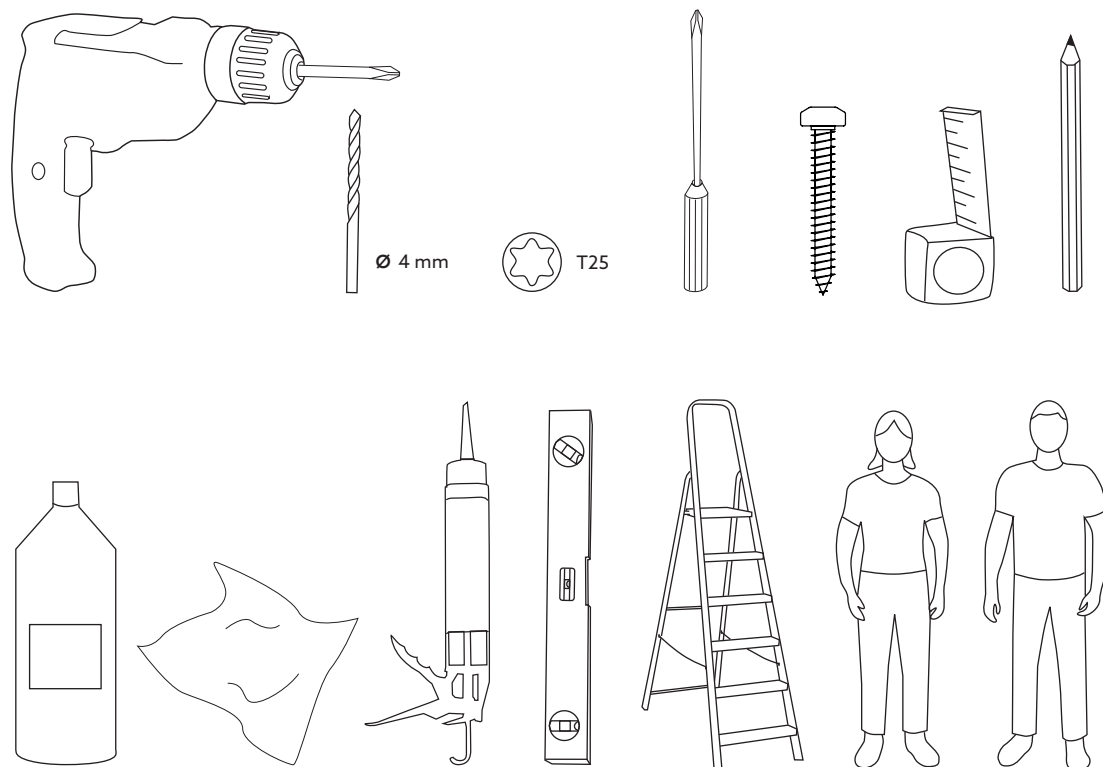
Fast glassparti for hagestuer

Innholdsfortegnelse




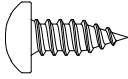
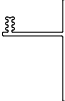
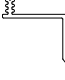
Før montering	3
Verktøy	3
Deler	4
Faste partier	4
Sprengskisse	5
Montering	6-11
Plassering	6
Monteringsprofil	7
Drypp- og listprofil	8
Vegg/vindu	9
Dekkløkk	10
Tette partiet	11
Vedlikeholdsråd	12
Viktig å huske	12
Kontaktopplysninger	12

Før montering

- Les hele monteringsanvisningen før du begynner monteringen! Hvis anvisningen ikke følges, vil produktet kanskje ikke fungere optimalt, og garantien vil ikke gjelde.
- Willab Garden forbeholder seg retten til å endre materialer, konstruksjon og design.
- I monteringsanvisningen ses alltid partiet fra utsiden, om ikke annet er oppgitt.
- Ved fugging kan du for eksempel bruke MS Polymer.
- For innfesting i fasade og underlag brukes skrue som er tilpasset underlaget. Denne skruen er ikke inkludert.
- Vi anbefaler å bruke en fagperson til blikkarbeider. Forhør deg alltid med blikkenslager før monteringen påbegynnes, slik at du får maksimal tetning.
- Skru forsiktig inn alle skruer.
- En viss lekkasje ved f.eks. kraftig vind i kombinasjon med nedbør kan forekomme.
- Alt av byggematerialer, innredning og utstyr må være beregnet for utendørsklima.
- Willab Garden anbefaler aldri høvlede gulv eller sugende trematerialer som f.eks. sponplater i våre hagestuekonstruksjoner.



Deler

Det. nr.	Profil	Art.nr.	Beskrivelse	Antall
1		Se tabellen nedenfor	Fast parti	1
2		1702Y61	Monteringsprofil	4
3		1703Y61	Dekkløkk til monteringsprofil	4
4		9898	Skrue 4,8X13	1 stk / hull i monteringsprofil
5		1704Y61	Listprofil	3
6		1705Y61	Dryppprofil	1

- Y = Farge: 9 = hvit
5 = svart

Faste partier

Standardstørrelser

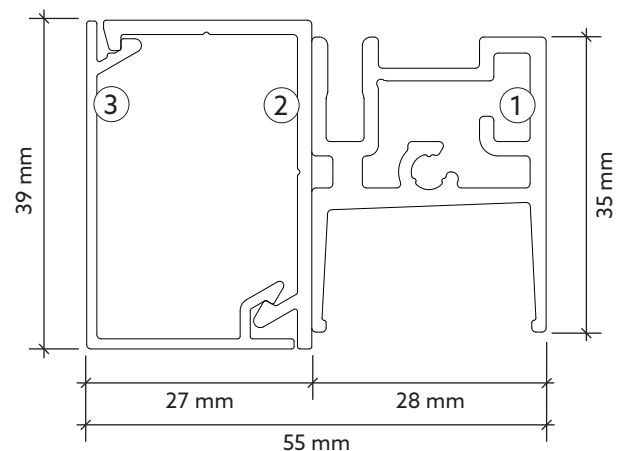
WG 70 faste partier finnes både i standard- og spesialmål.

I tabellen nedenfor vises de ulike standardstørrelsene som er tilgjengelige.

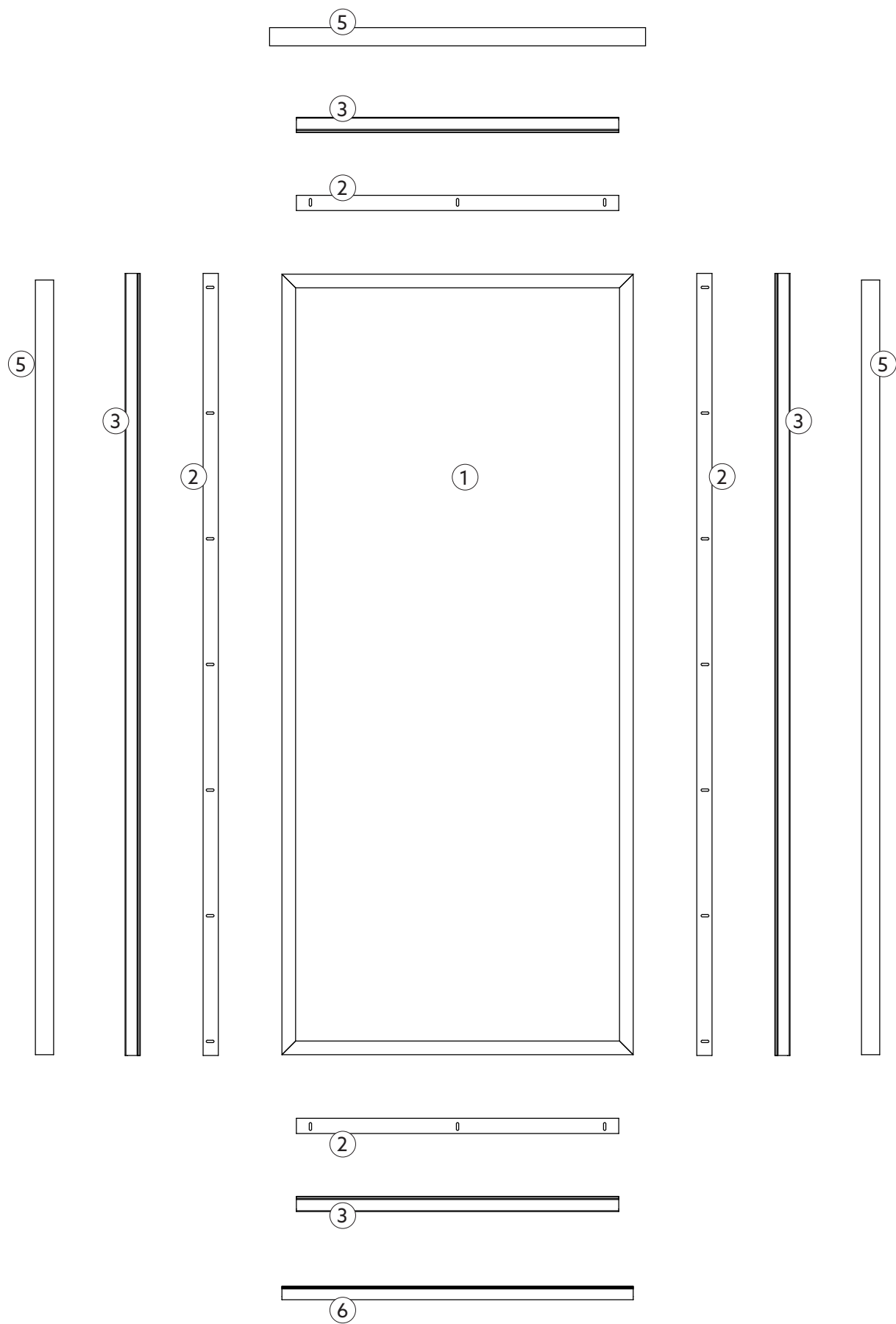
Spesialmål kan fås i bredder mellom 150-1500 mm og høyder 600-2200 mm.

Bredde	Høyde		
	310	1200	2000
310			7510YSC
750		7411YSC	7511YSC
900	7410YSC	7412YSC	7512YSC

- Y = Farge: V = hvit
B = svart



Sprengskisse



1. VELG PLASSERING AV FAST PARTI

Faste partier kan monteres på to forskjellige måter, avhengig av hvilket sluttresultat du ønsker.

- I flukt med utsiden av konstruksjonen.
- Innfelt i konstruksjonen.



Montering i flukt

- Monteringsprofilene monteres 28 mm fra konstruksjonens ytterkant.
- Tettes deretter med fugemasse og ev. alternativet som er nevnt under.
- Mulighet for valgfritt dryppbeslag og/eller listprofil.
- Mulig å montere egen list på utsiden.

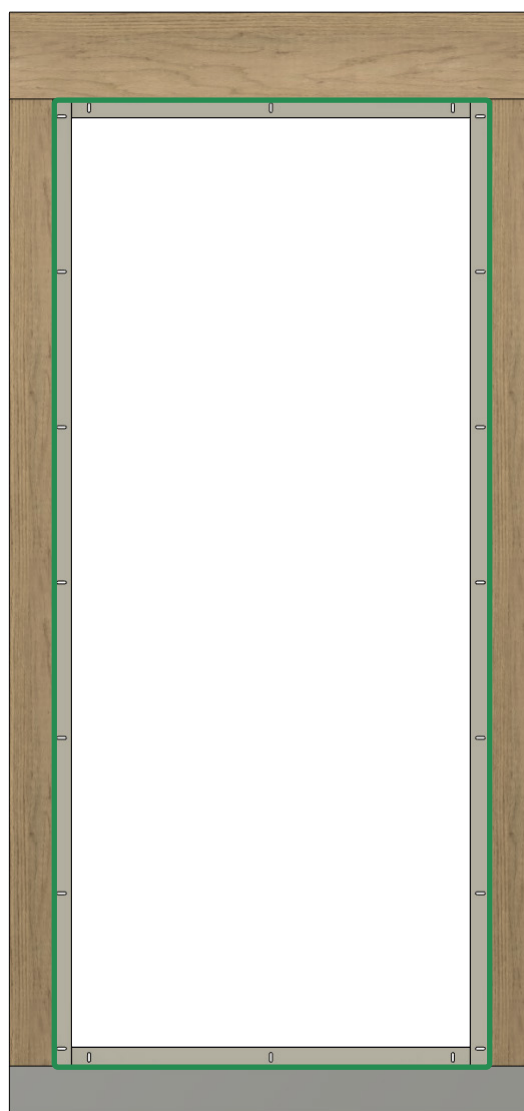
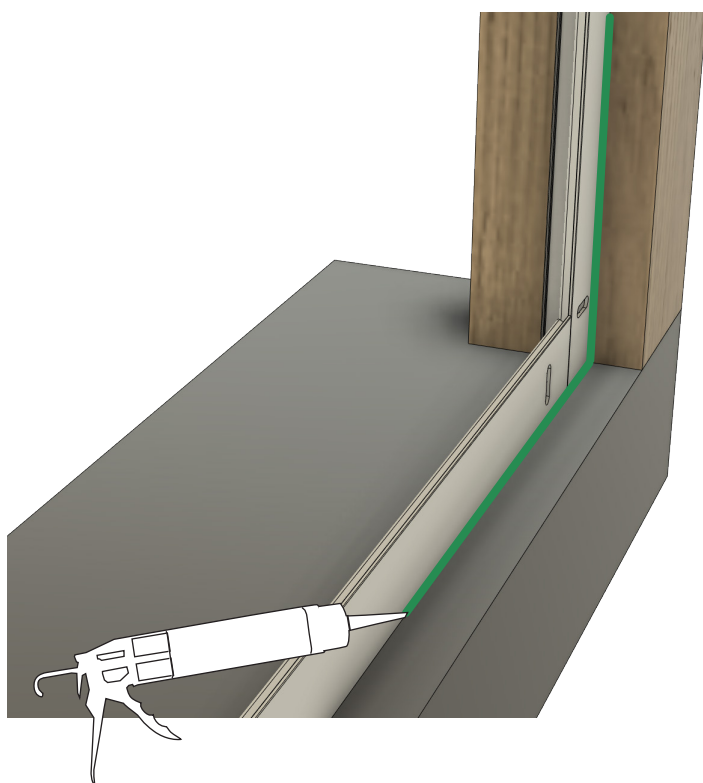
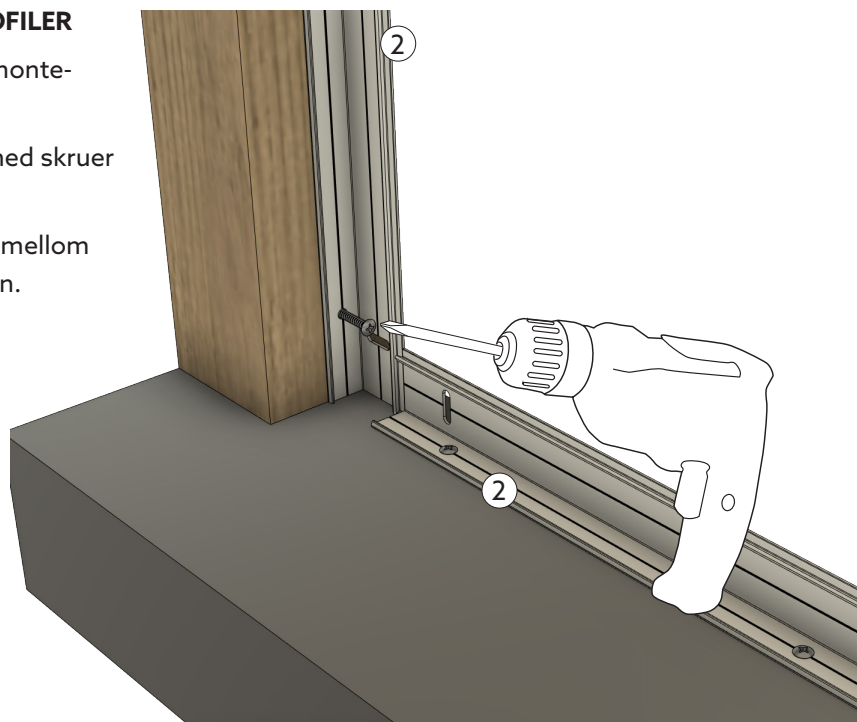


Montering innfelt X mm i konstruksjonen

- Monteringsprofilene monteres i valgfri avstand (28 mm + X mm) fra konstruksjonens ytterkant.
- Tettes med fugemasse.
- Ikke mulighet for valgfritt dryppbeslag og/eller listprofil.

2. MONTERING AV MONTERINGSPROFILER

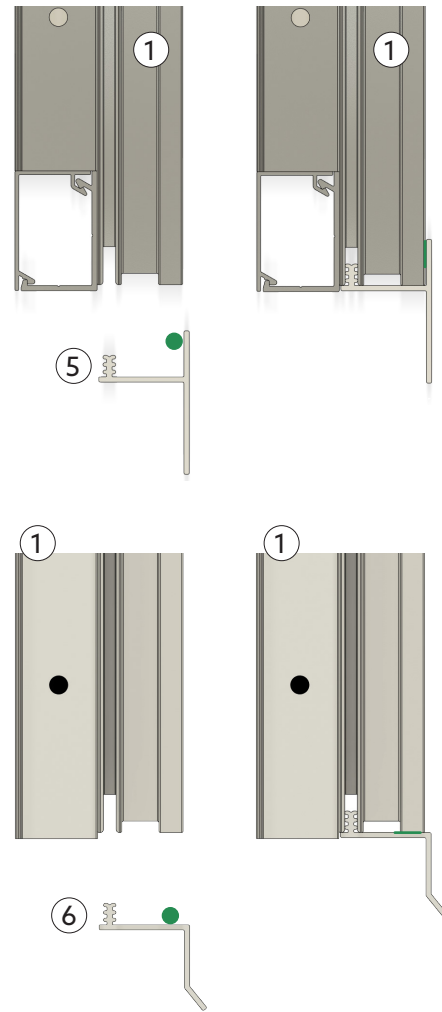
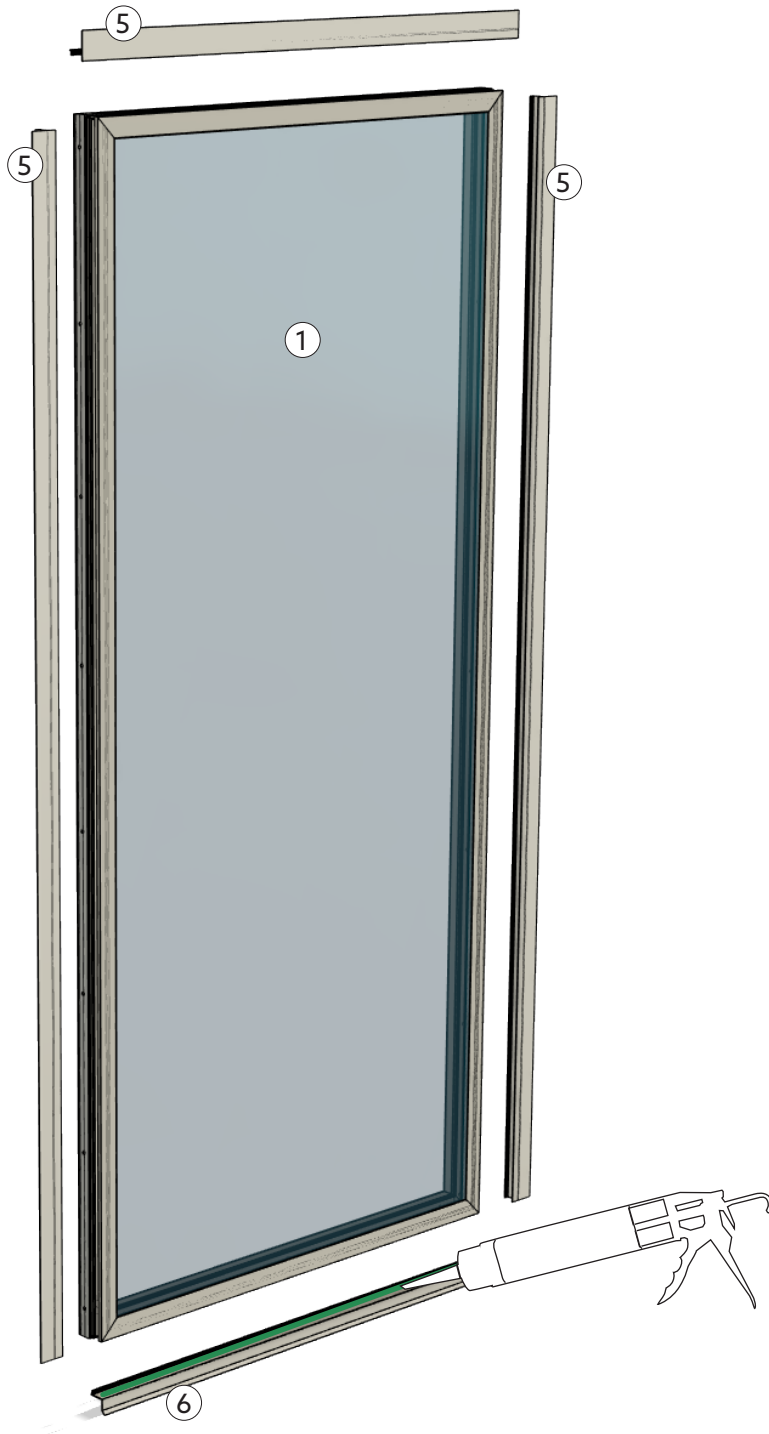
- Begynn alltid med de vertikale monteringsprofilene (2).
- Skru fast monteringsprofilene med skruer som er egnet for underlaget.
- Fug rikelig på utsiden i skjøtene mellom festeprofilene og konstruksjonen.



3. VALGFRI DRYPP- OG LISTPROFIL

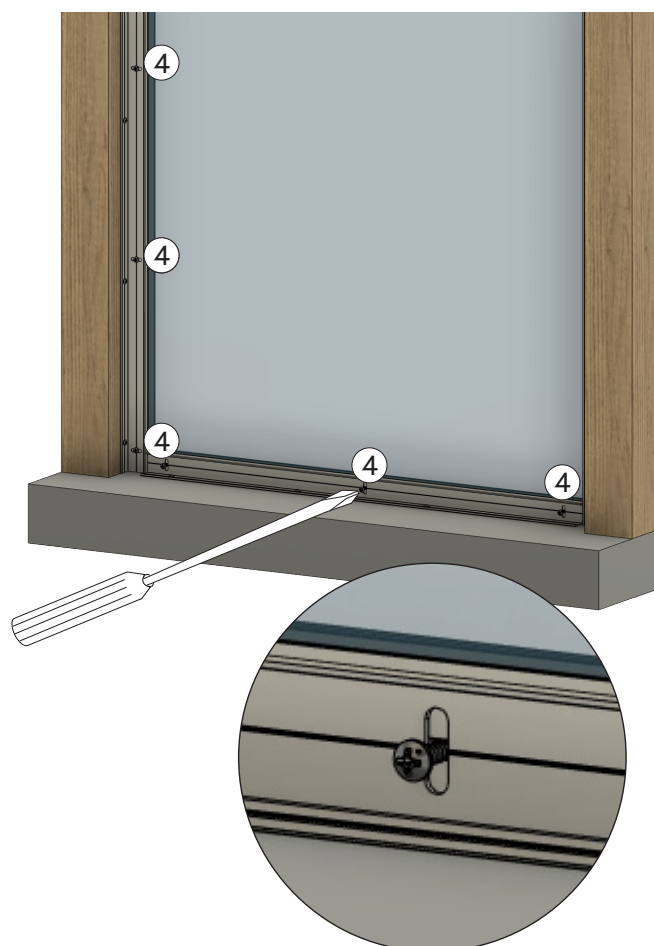
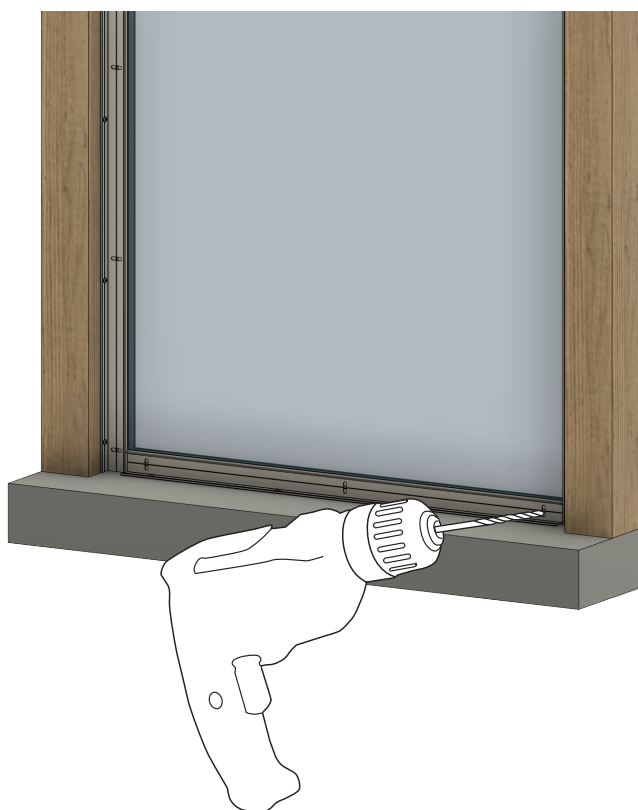
Valgfri drypp- (6) og/eller listprofil (5) som monteres på det faste partiet (1) før dette monteres.

- Fug mellom profil og parti.
- Trykk dryppprofilen på plass.
- Trykk listprofilene på plass, begynn alltid med en langside, og fortsett deretter rundt partiet.
- Pass på at listprofilene møtes riktig i hjørnene.



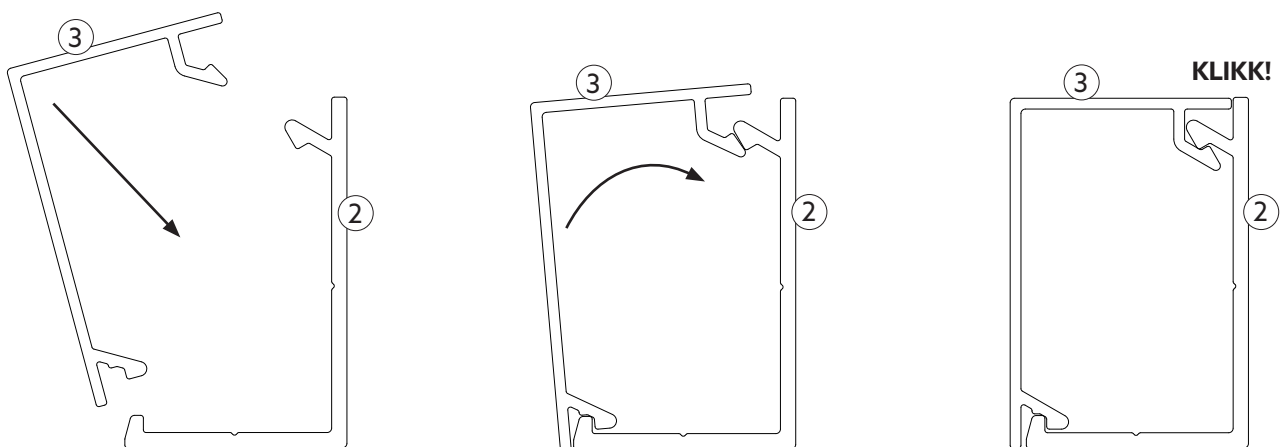
4. MONTERING AV FAST PARTI

- Plasser partiet (1) mot utsiden av monteringsprofilene.
- Ved valg av drypp- og/eller listprofiler fuges skjøten mellom disse og konstruksjonen før montering.
- Forbor 4 mm inn i partiet gjennom alle hull i monteringsprofilene.
- Skru fast partiet fra innsiden med skruer (4).



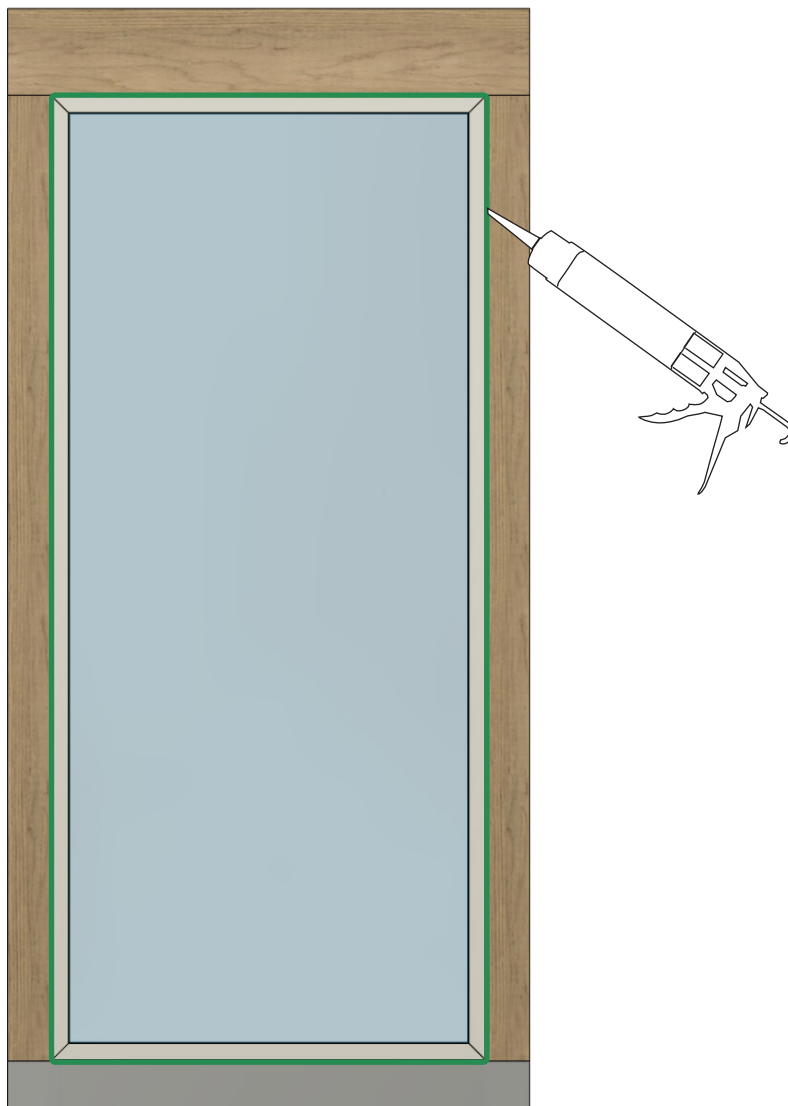
5. MONTERING AV DEKKLOKK

- Monter dekklokkene (3) på innsiden ved å vippe dekklokket utover, slik at den kommer riktig på plass nederst. Vipp overdelen mot festeskinnen og trykk fast.
- Begynn alltid med sidene og fortsett med toppen og bunnen.



6. TETTE PARTIET

- Tett ved å fuge på utsiden, langs hele skjøten mellom partiet og konstruksjonen.
- Dette gjelder ikke ved valg av listprofiler.



Vedlikeholdsråd

Glass

- Glassene skal rengjøres som vanlig glass.
- Bruk vanlig middel for vindusvask, rikelig med vann og en myk og lofri klut eller gumminal.
- Rødsprit eller aceton kan løse opp spesielle typer forurensning. Et skånsomt sølv- eller metallpussemiddel kan polere bort andre typer forurensning. Pussemiddelet vaskes bort med rødsprit. Tørk deretter av glasset på vanlig måte.
- Unngå å bruke skrape, metallgjenstander eller stålull for å fjerne gjenstridige flekker.

Aluminiumsprofiler

- Bruk mildt såpevann, oppvaskmiddel eller bare vanlig vann til rengjøring av profilene.
- Fjern smuss som kan forårsake skade på profilene.
- Hvis farge eventuelt smitter over fra gummilisten til profiler og reisverk, brukes limvask til rengjøring.

Viktig å huske

Fjerne merker etter sugekopper

Merker etter sugekopper kan forekomme på glassflatene. De kommer fra mykgjørere/gummirester etter sugekopper brukt under produksjonen av glasset. Dette er ikke å betrakte som en feil med glassene. Med tid og etter normal slitasje og rengjøring forsvinner disse merkene. Hvis du vil fjerne merkene med en gang etter montering, kan du bruke et fint poleringsmiddel, som f.eks. Biltemas Polish (art.nr. 36-84). Beskytt plast- og gummidetaljer med teip, påfør aldri på en varm overflate.

Tetning mot konstruksjon

Montering på grunnen og fasaden løses av kunden.

Unngå kondens

Uansett om du har valgt vanlig glass, energiglass eller isolerglass, kan du få kondens på rutene. Kondens kommer av at kalde overflater og kald luft «bærer» fukt dårligere enn varme overflater og varm luft. I enkelte tilfeller kan kondens være en engangsforeteelse, mens i andre tilfeller er det et mer langvarig fuktproblem som ligger bak. Nedenfor finner du de vanligste problemene og forslag til tiltak.

Fukt fra huset

Når du åpner terrassedøren, strømmer det varm og fuktig luft ut i hagestuen. Hvis luften der ute er kaldere, vil fukten skape kondens på de kaldeste overflatene. Tiltak: Sørg for å ventilere/lufte.

Fukt fra mennesker

Mennesker avgir mye fukt, og en ansamling av folk kan forårsake dugg på vinduene. Tiltak: Sørg for å ventilere/lufte.

Fukt fra planter

Også planter avgir mye fukt, og hvis du også velger å bruke hagestuen som drivhus, kan du få problemer med kondens. Tiltak: Mekanisk ventilasjon med f.eks. baderomsvifte e.l.

Uvær

Hvis det kommer mye nedbør i løpet av en kort periode samtidig som temperaturen faller raskt, vil denne kombinasjonen kunne gi dugg. Ingen tiltak er nødvendig: Dette vil rette seg når det kommer væromslag.

Fukt fra bakken

Hvis du har et åpent trebjelkelag og bakken er fuktig, kan fukten trenge opp i hagestuen. Tiltak: Bruk pukklager eller sand under bjelkelaget. I sand- eller pukklaget kan det også legges plast som «fuktsperre». Alternativt kan du tette gulvet.

Fukt fra betongdekke

Det tar svært lang tid før et betongdekke tørker ordentlig (1-2 år avhengig av omstendighetene). I løpet av denne tiden avgir dekket fukt som kan gi dugg. Tiltak: Luft og varm opp rommet når det er kaldt (dette for å få fortgang i tørkeprosessen), og unngå å dekke til gulvet (da vil fukten holde seg mye lenger).

