

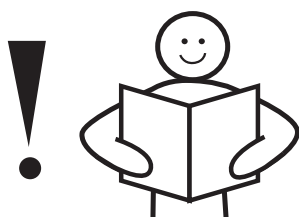
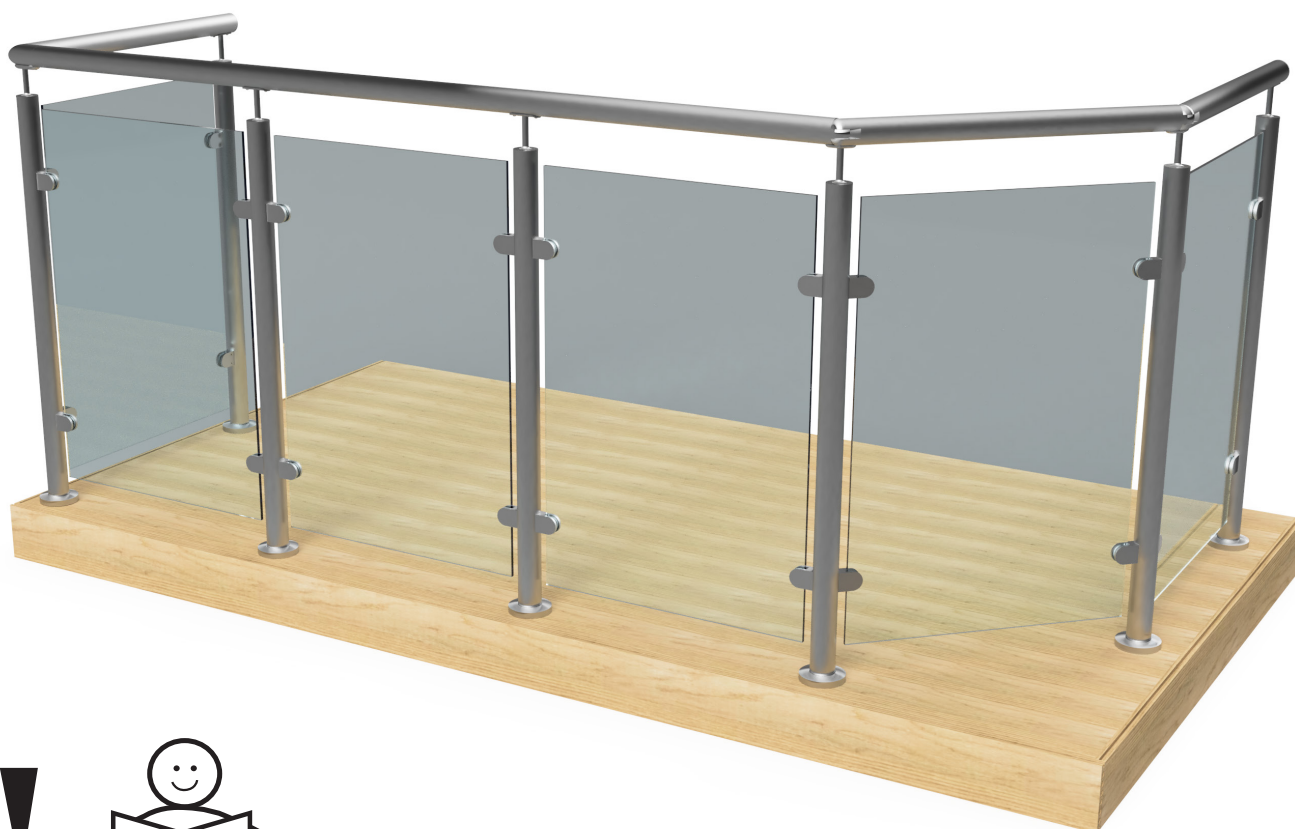


7520SE

2020.06

Monteringsanvisning

Glasräcke STEEL



VIKTIGT!

Läs hela monteringsanvisningen innan du påbörjar monteringen! Följs inte anvisningarna kommer kanske produkten inte att fungera optimalt och garantin kommer inte att gälla.

Willab Garden AB förbehåller sig rätten till ändring i material, konstruktion och design.

Willab  Garden®

Tomtaholmsvägen 11 Östra Karup 269 21 Båstad SVERIGE
Tel 0431-686 00 • www.willabgarden.se

Viktigt att tänka på:

- Läs igenom hela anvisningen innan ni påbörjar monteringen.
- Kolla igenom din leverans så att denna är komplett och så att ingenting har blivit skadat under transporten.
- Skruv för infästning i grund ingår ej. Rådgör med fackman för korrekt infästning i ditt underlag.
- Stolpfoten har 3st infästningshål, vilka är Ø11 mm i diameter.

Skötselråd

Regelbunden och rätt utförd rengöring med passande rengöringsmedel rekommenderas för att förlänga glasräckets livslängd.

Så här rengör du ditt glasräcke:

Profiler

- Stolparna och beslagen behöver underhållas för att inte rosta. Använd mild såpa, handdiskmedel eller bara vanligt vatten för att rengöra profiler 2-3 gånger per år, eller oftare om du bor kustnära.
- Använd WD40 eller liknande för att avlägsna eventuell ytrost.
- Använd inte skrapa, metallföremål eller stålull för att skrapa bort hårt sittande smuts.

Glas

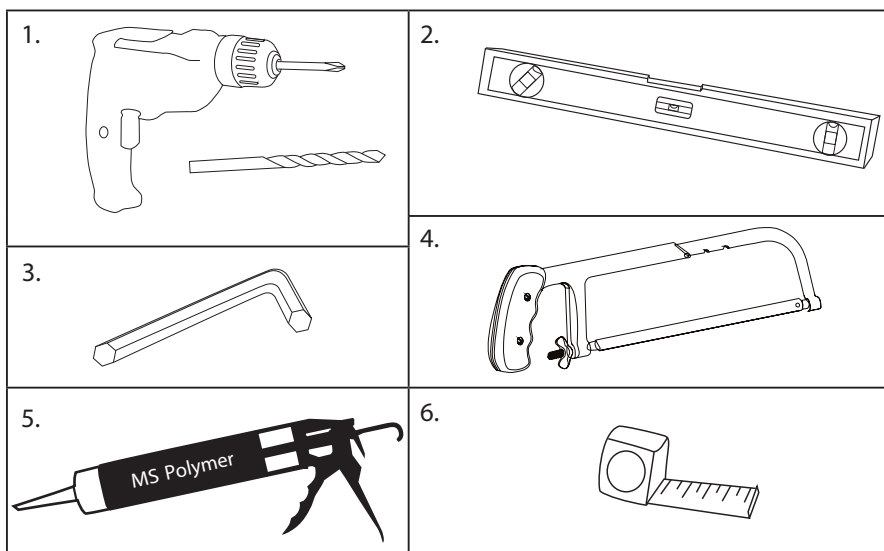
- Glas skall rengöras som vanligt glas.
- Använd vanliga fönstertvättmedel, rikligt med vatten och mjuk, luddfri trasa eller gummiskrapa.
- Rödspir eller acetone löser vissa föroreningar. Sidol, Häxan, Brillo eller annat skonsamt putsmedel kan polera bort andra föroreningar. Putsmedlet tvättas bort med rödsprit. Tvätta sedan glaset på vanligt sätt.
- Använd inte skrapa, metallföremål eller stålull för att skrapa bort hårt sittande smuts.
- Metallavlagringar, som eventuellt syns som repor, avlägsnas med en svag syra t.ex. 5-10% saltsyra. Gäller enbart på energiglas.

Till monteringen behöver du följande:



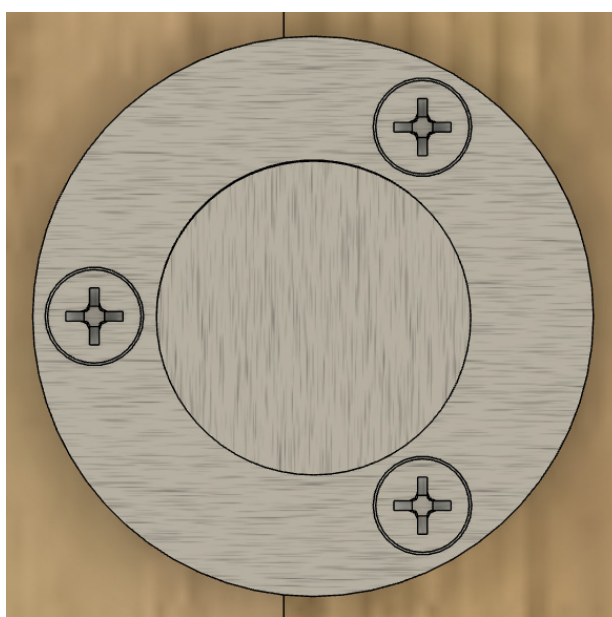
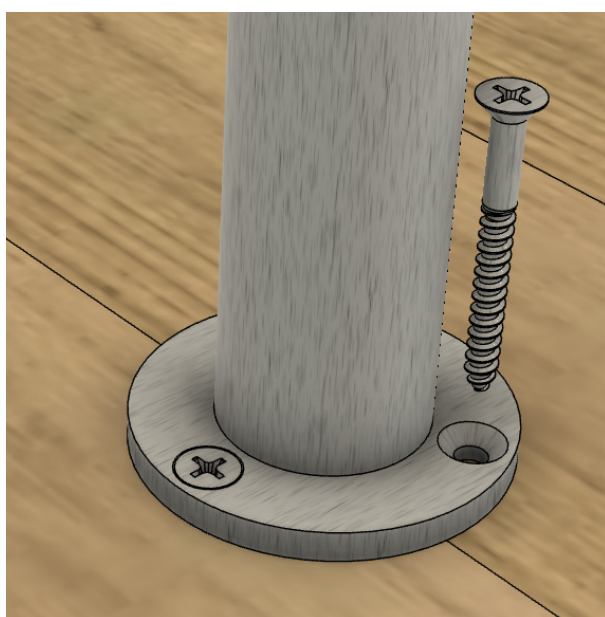
Du behöver följande:

1. Skruvdragare med 4 mm borrar
2. Vattenpass
3. Insexnycklar
4. Bågfil (eller liknande för att kapa stål)
5. Fogspruta med MS Polymer
6. Måttband



1. Stolpe

Placera ut den första stolpen, där du har för avsikt att börja med ditt glasräcke. Vrid stolpen så att hålen för klämfästena pekar mot nästa stolpe. Skruva fast med lämplig skruv (ingår ej). För att räckets ska få en fullgod stabilitet är det viktigt att underlaget för infästning är stabilt.



2. Stolpfotslock

Har ni valt till lock till stolpfot, trä denna över stolpen.



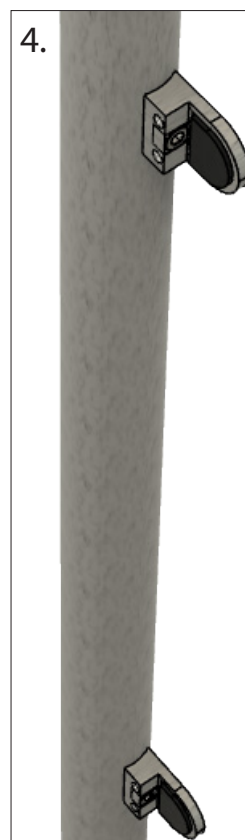
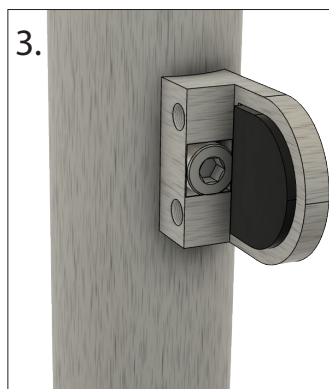
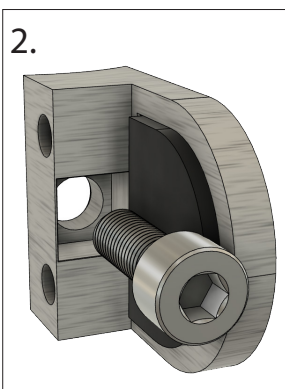
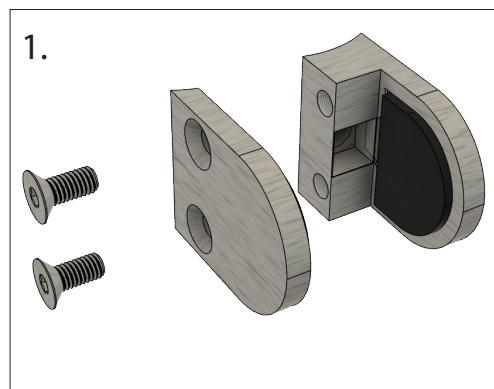
3. Klämfästen

Dela på klämfästet genom att skruva av de två yttre skruvarna se bild 1.

För sedan in skruv för infästning i det bakre hålet på klämfästet och skruva fast i stolpen se bild 2.

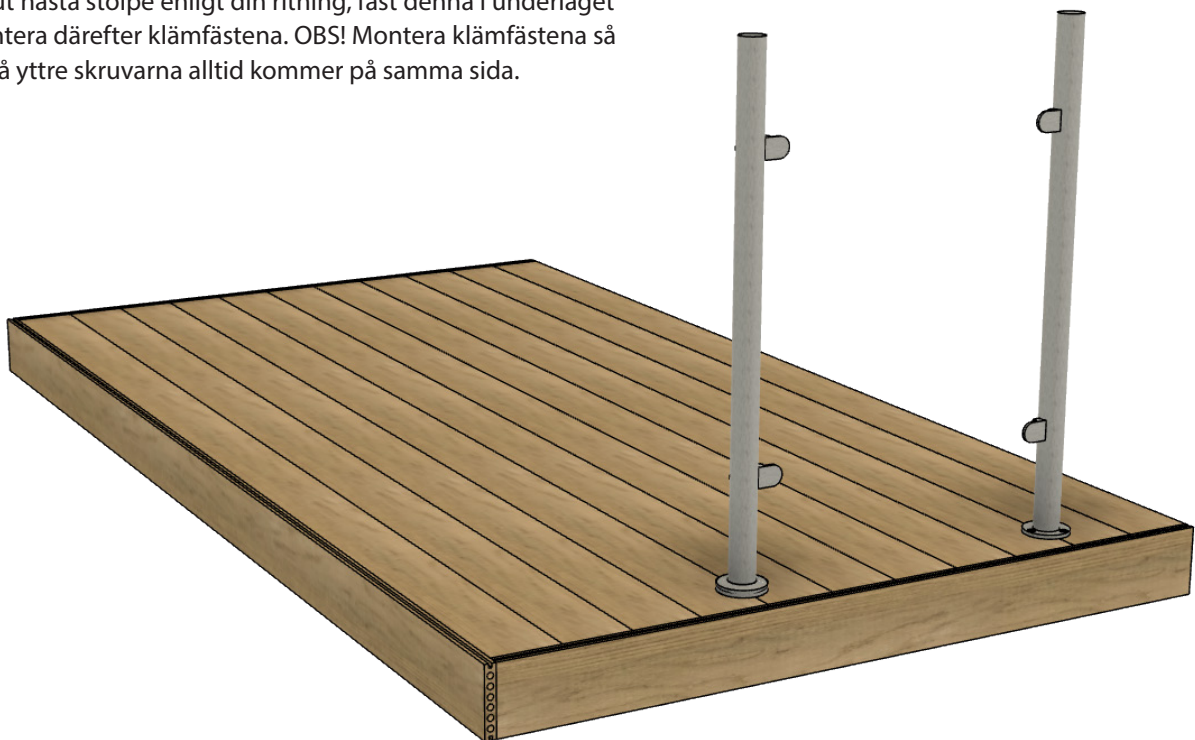
Justera klämfästet i sidled innan det spänns fast ordentligt se bild 3.

OBS! Montera klämfästena så att de två yttre skruvarna alltid kommer på samma sida se bild 4.



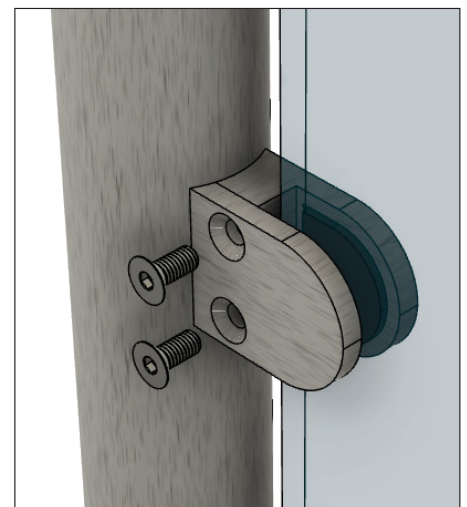
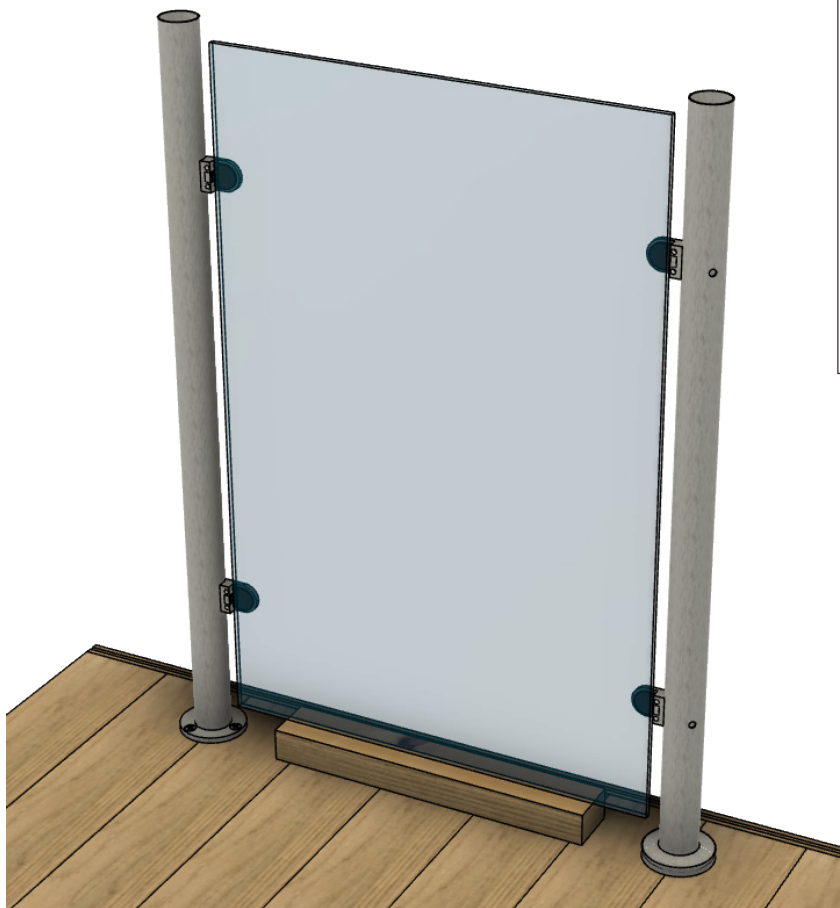
4. Fortsättning stolpe

Placera ut nästa stolpe enligt din ritning, fäst denna i underlaget och montera därefter klämfästena. OBS! Montera klämfästena så att de två yttre skruvarna alltid kommer på samma sida.



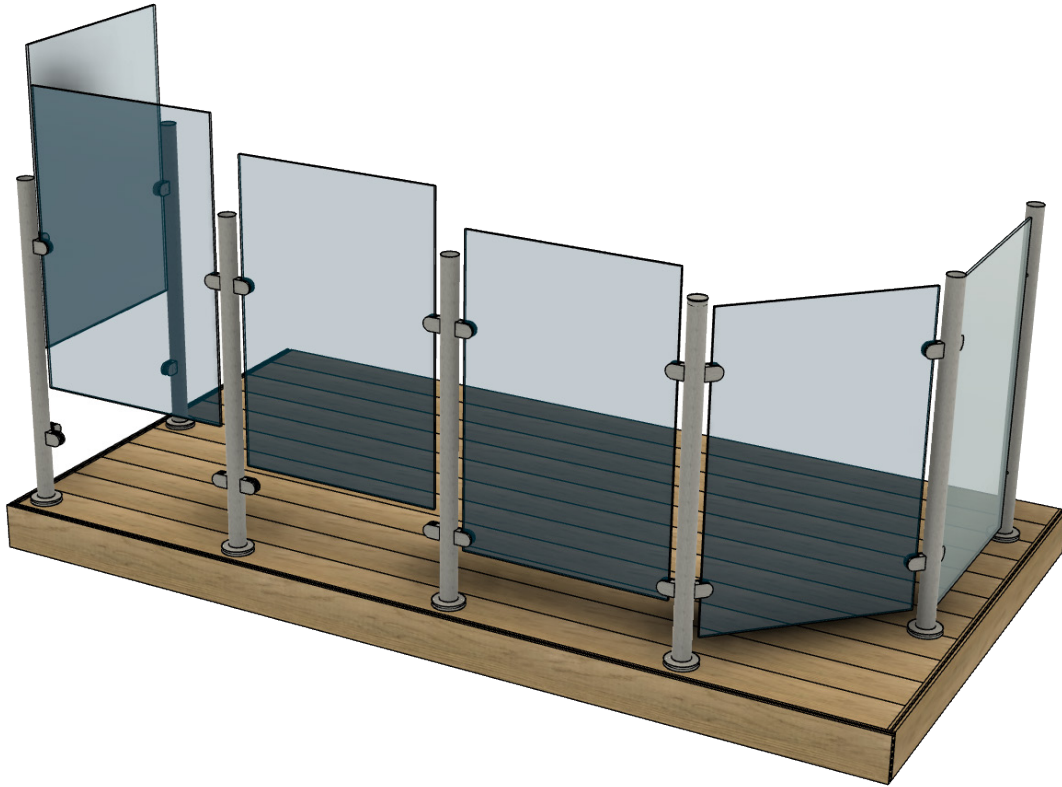
5. Glas

OBS! Har du valt till överliggare kan denna monteras innan glas, se sidan 10. Placera glaset mot klämfästena. Glaset ska monteras max 50 mm ifrån underlaget. Kapa gärna till en regel och låt glaset tillfälligt vila på denna medan det fästs. Spänn fast skruvarna ordentligt så att glaset sitter väl fast.



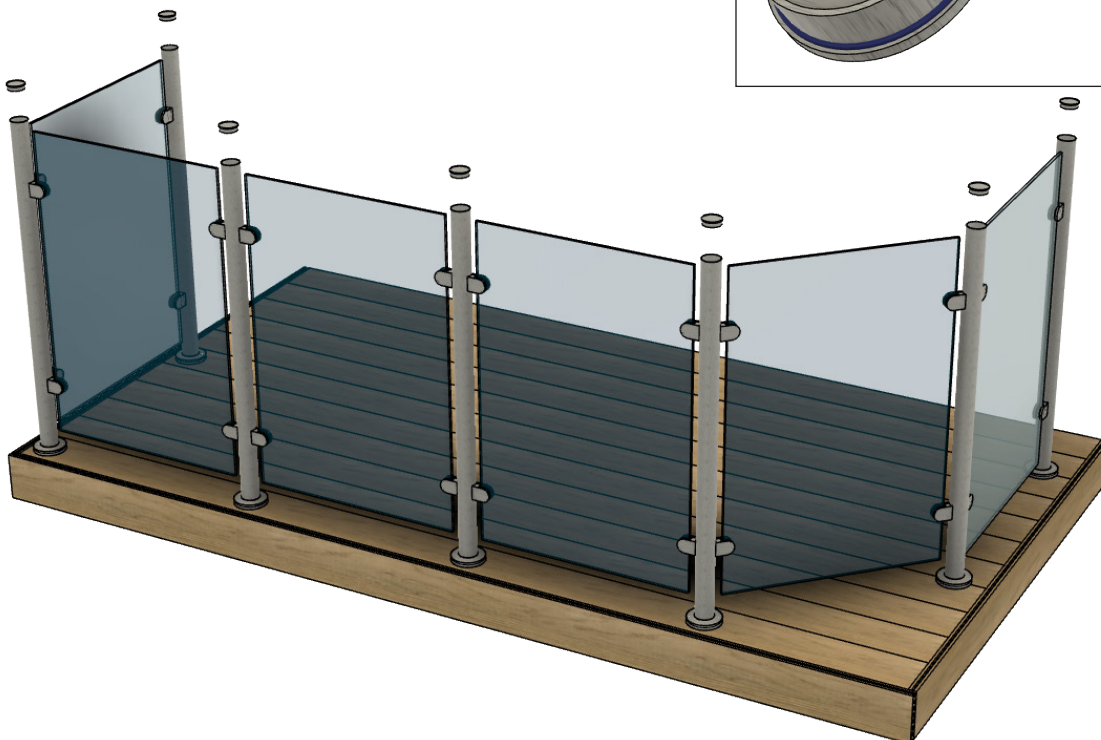
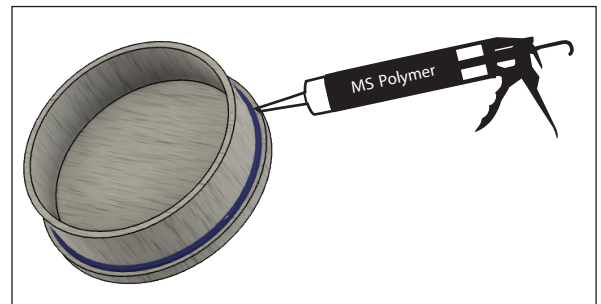
6. Fortsätt med stolpar

Upprepa 3 & 4 tills alla stolpar är på plats.



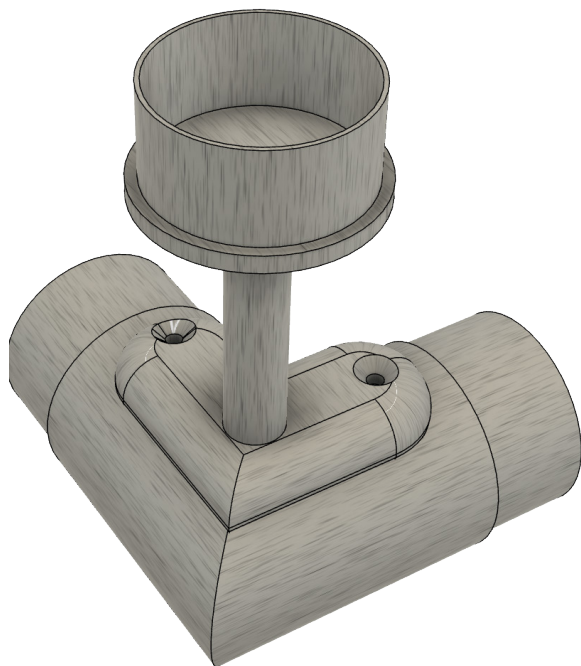
7. Lock till stolpe

Har ni valt överliggare till ert glasräcke, hoppar ni vidare till punkt 8. Om inte, monteras nu stolplocket. Sätt eventuellt en liten klick lim för att fästa locket ordentligt.



8. Hållare till överliggare 45°/90°

För 45° & 90° hållare – placera hållaren centrerat på kröken och markera hålen med en penna. Borra hål med 4 mm borrh.



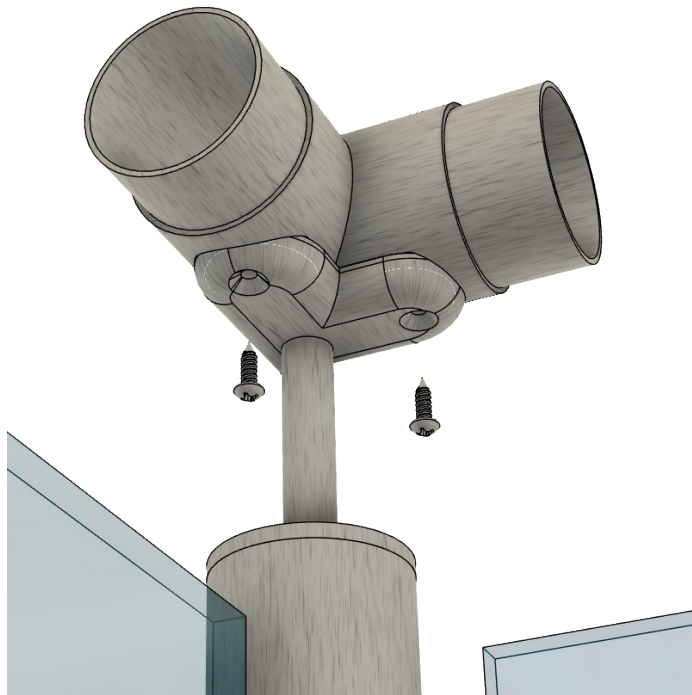
9. Fortsättning hållare till överliggare 45°/90°

Dra en tunn sträng med fog/lim på utsidan av hållaren och tryck den på plats i stolpen.



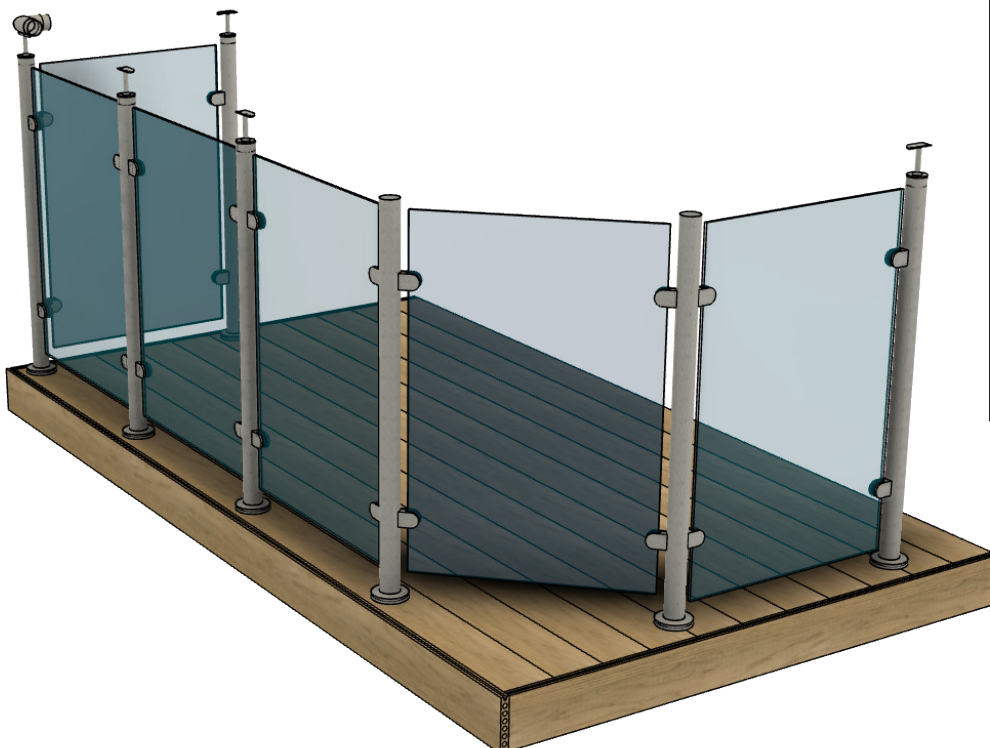
10. Fortsättning hållare till överliggare 45°/90°

Skruva fast kröken i hållaren med skruv 4,8x13 mm.



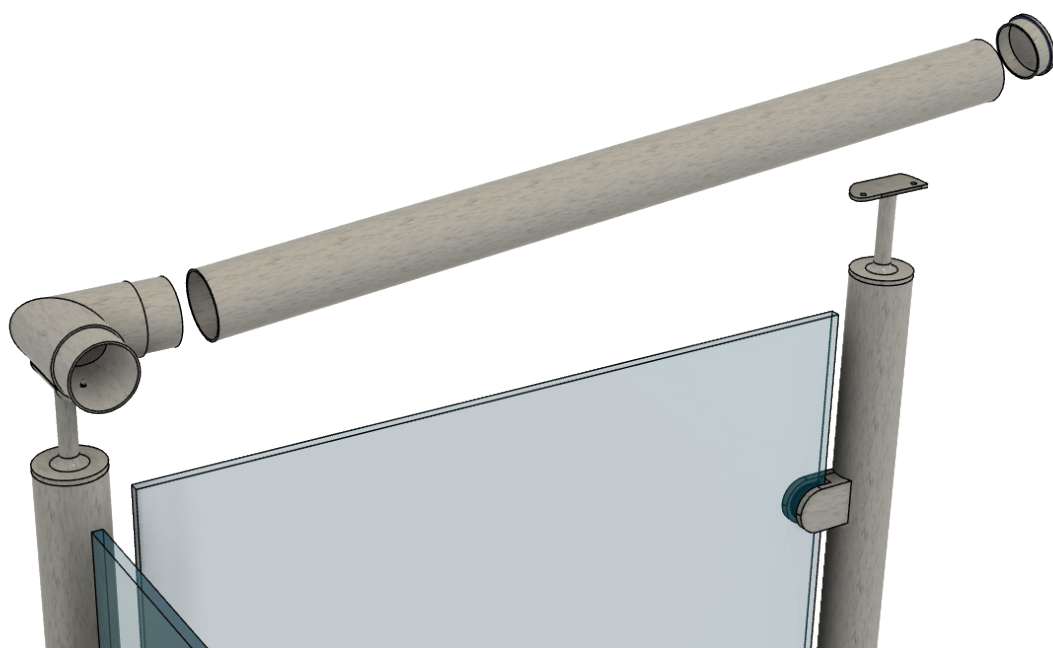
11. Hållare till överliggare 180°

Dra en tunn sträng med fog/lim på utsidan av hållaren och tryck den på plats i stolpen.



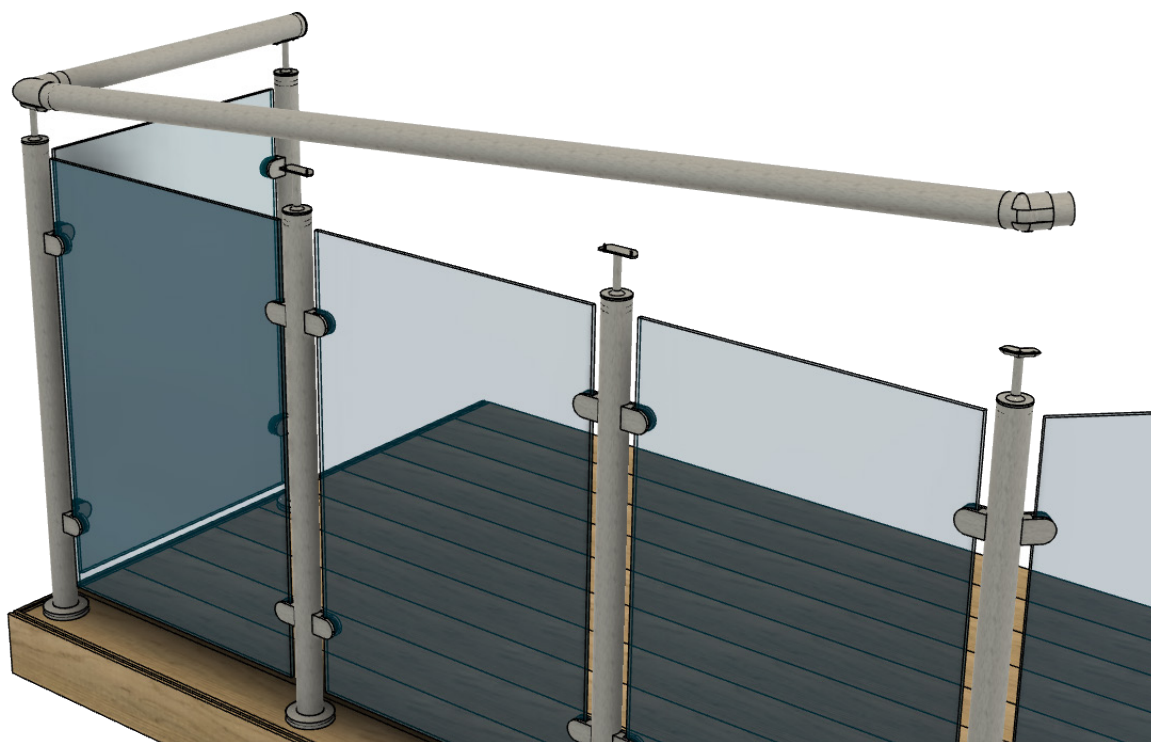
12. Överliggare

Kapa och montera överliggare. Om denna ansluter t.ex. mot fasad, limmas och monteras med fördel täcklocket till överliggaren först. Förborra med 4 mm borrhål och skruva sedan fast överliggaren i hållaren med skruv 4,8x13 mm.



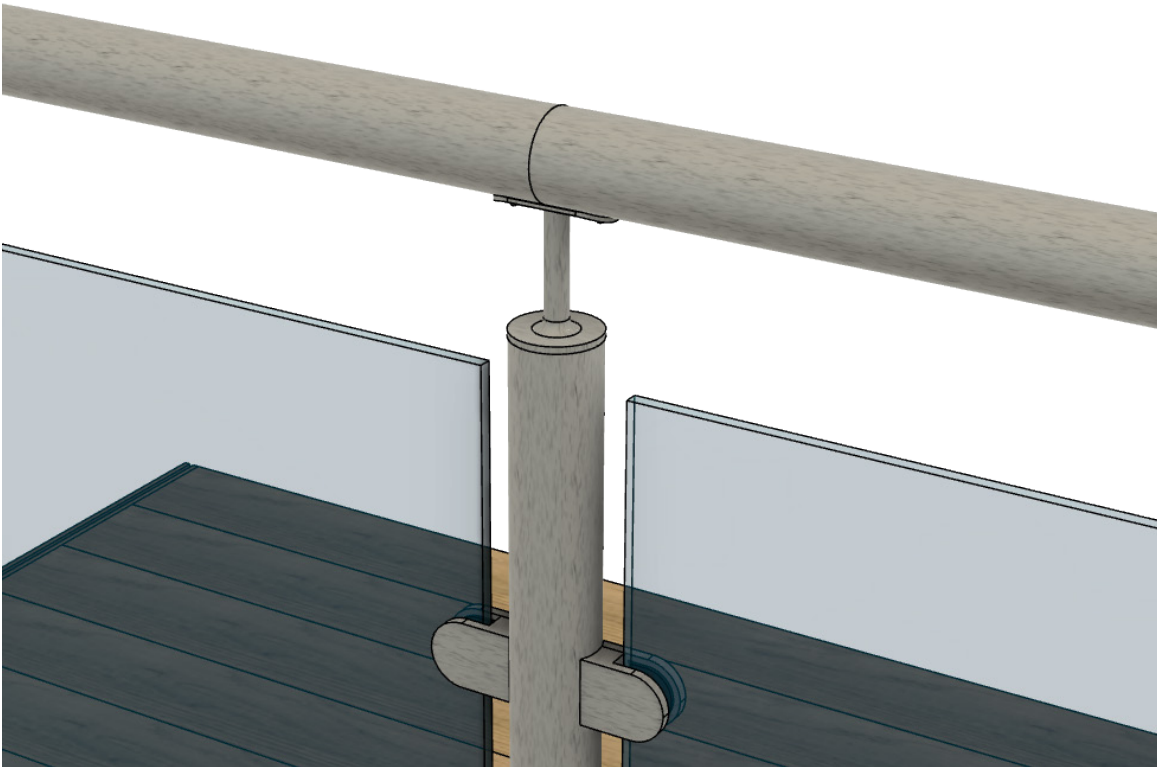
13. Fortsättning överliggare

Om en överliggare ansluter från en 45°/90° krök, till en annan 45°/90° krök skall den ena kröken träs på överliggaren innan montage.



14. Fortsättning överliggare

Eventuell skarvning av överliggare sker vid 180° hållare. Använd medföljande skarvbeslag och täta med lim. Förborra och skruva fast överliggaren i hållaren med 4,8x13 mm.



15. Montage utan glas

För att underlätta åtkomst av infästning kan glaset monteras efter överliggare, se bild nedan. När allt är på plats, monteras glaset. Se sidan 5.

