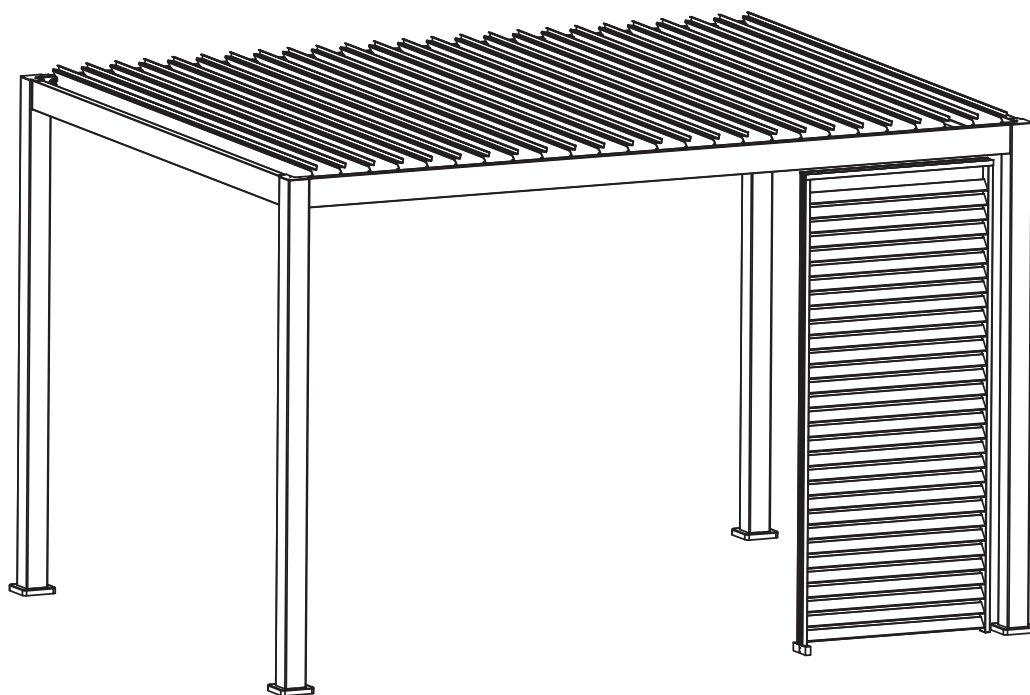




67105SE



Ribbvägg

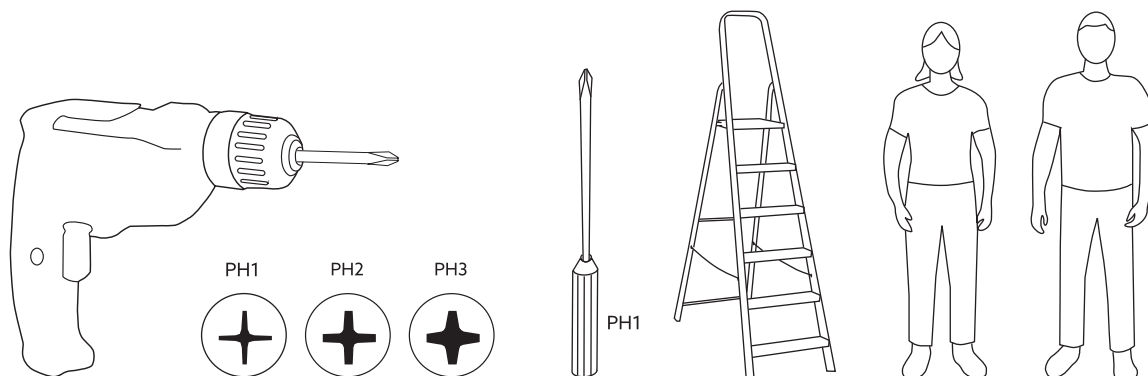
Pergola Slim

Innehållsförteckning

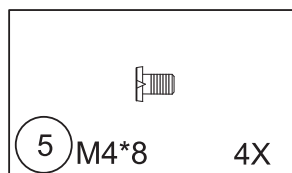
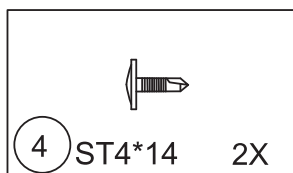
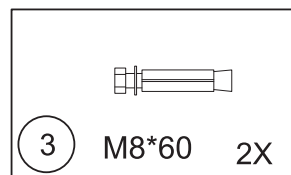
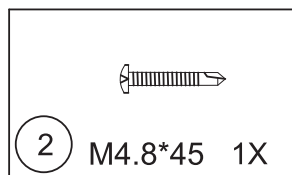
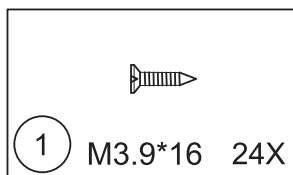
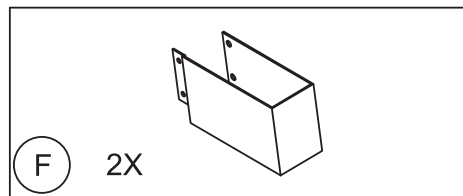
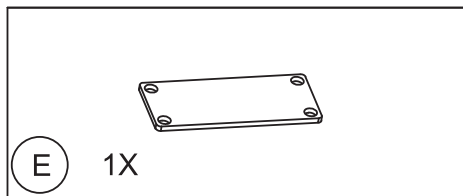
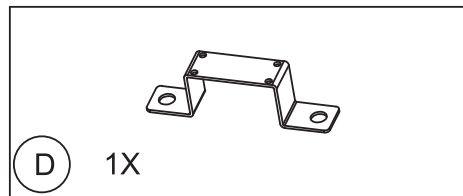
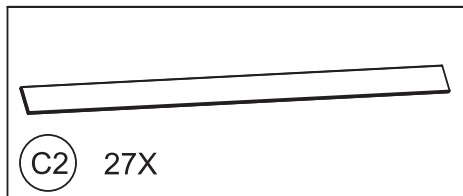
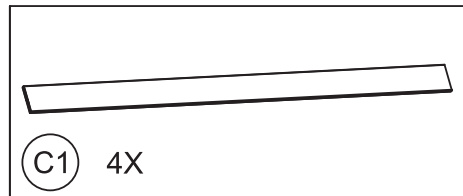
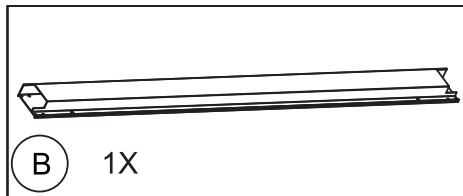
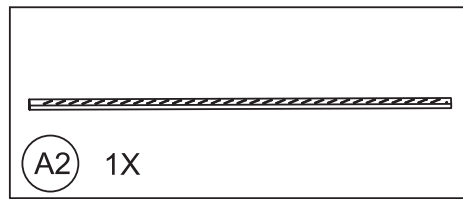
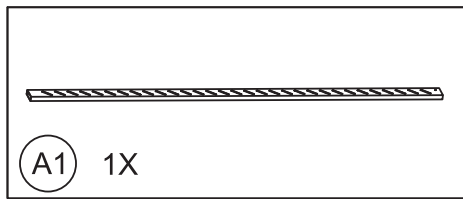
Inför montering	2
Verktyg	2
Komponenter	3-4
Montering	5-21
Användning	22
Skötselråd	22

Inför montering

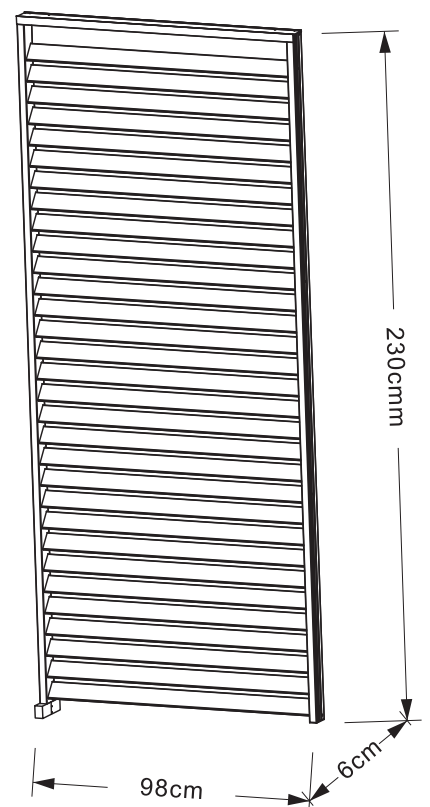
- Läs hela monteringsanvisningen innan du påbörjar monteringen!
- Följs inte anvisningen kanske produkten inte fungerar optimalt och garantin kommer inte gälla.
- Willab Garden förbehåller sig rätten till ändringar i material, konstruktion och design.
- Kontrollera att leveransen är komplett och ingenting skadats under transporten.
- För infästning i grund använd skruv anpassad för just ditt underlag. Denna skruv ingår ej.







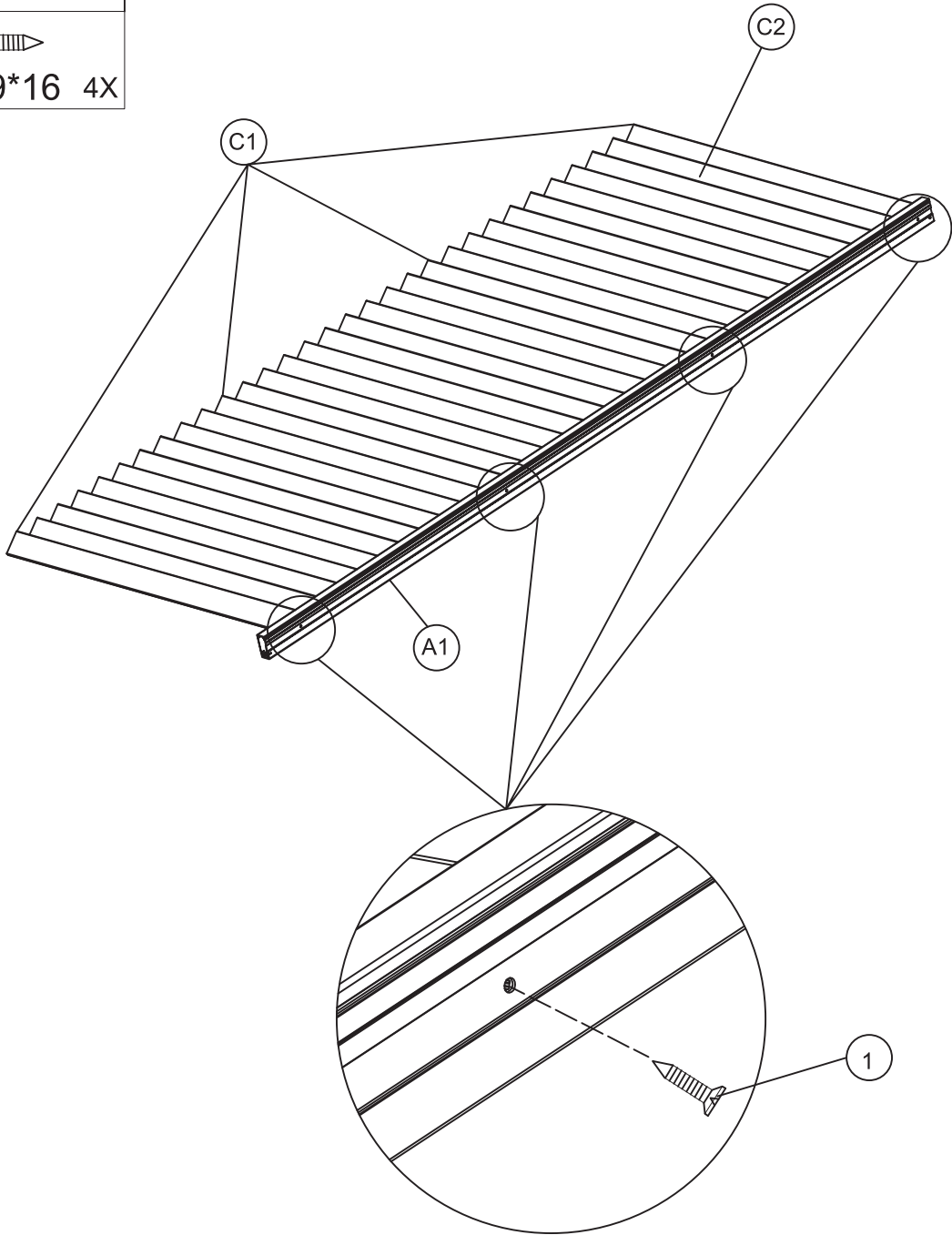
Komponenter

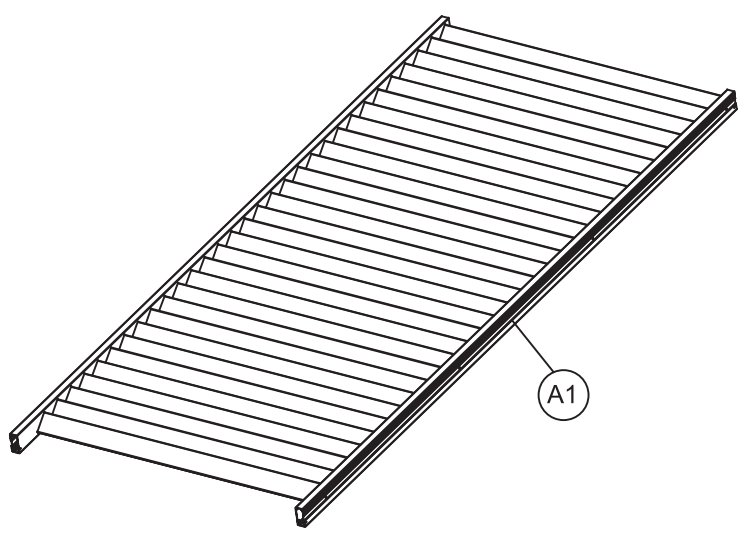
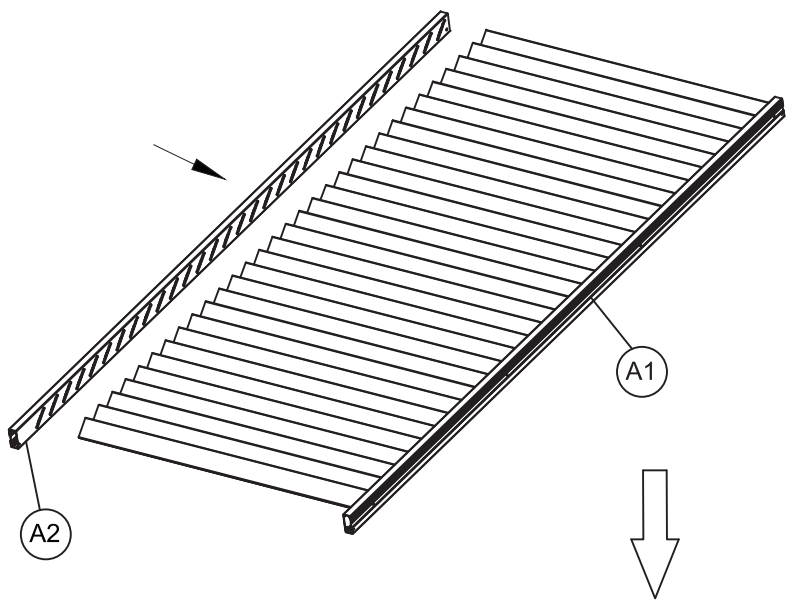
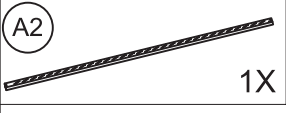




MONTERINGSVIDEO

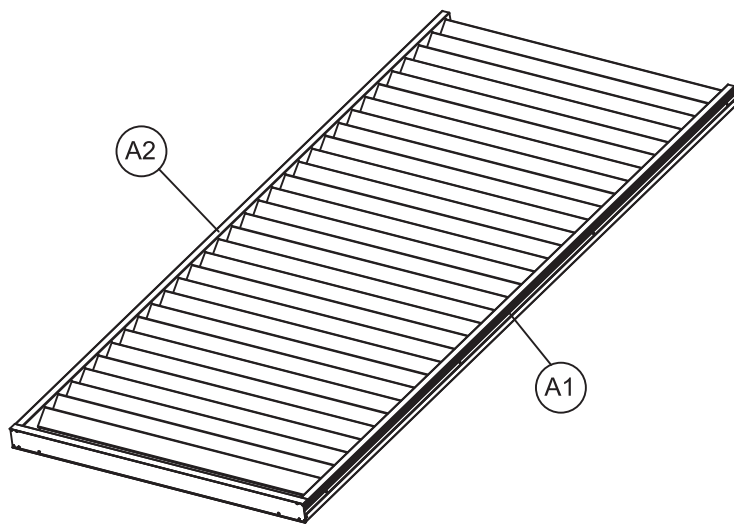
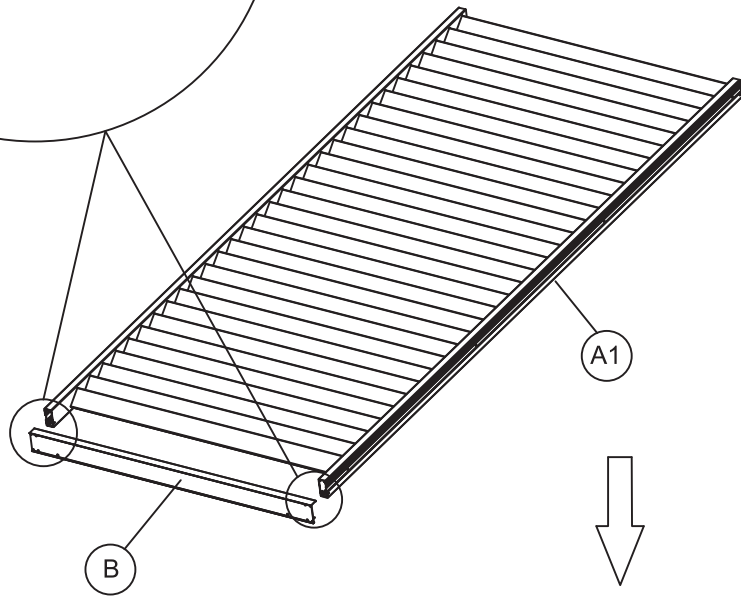
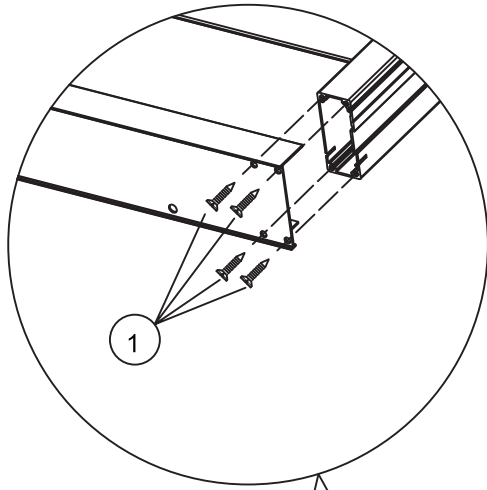


(A1)		1X
(C1)		4X
(C2)		27X
(1)		M3.9*16 4X





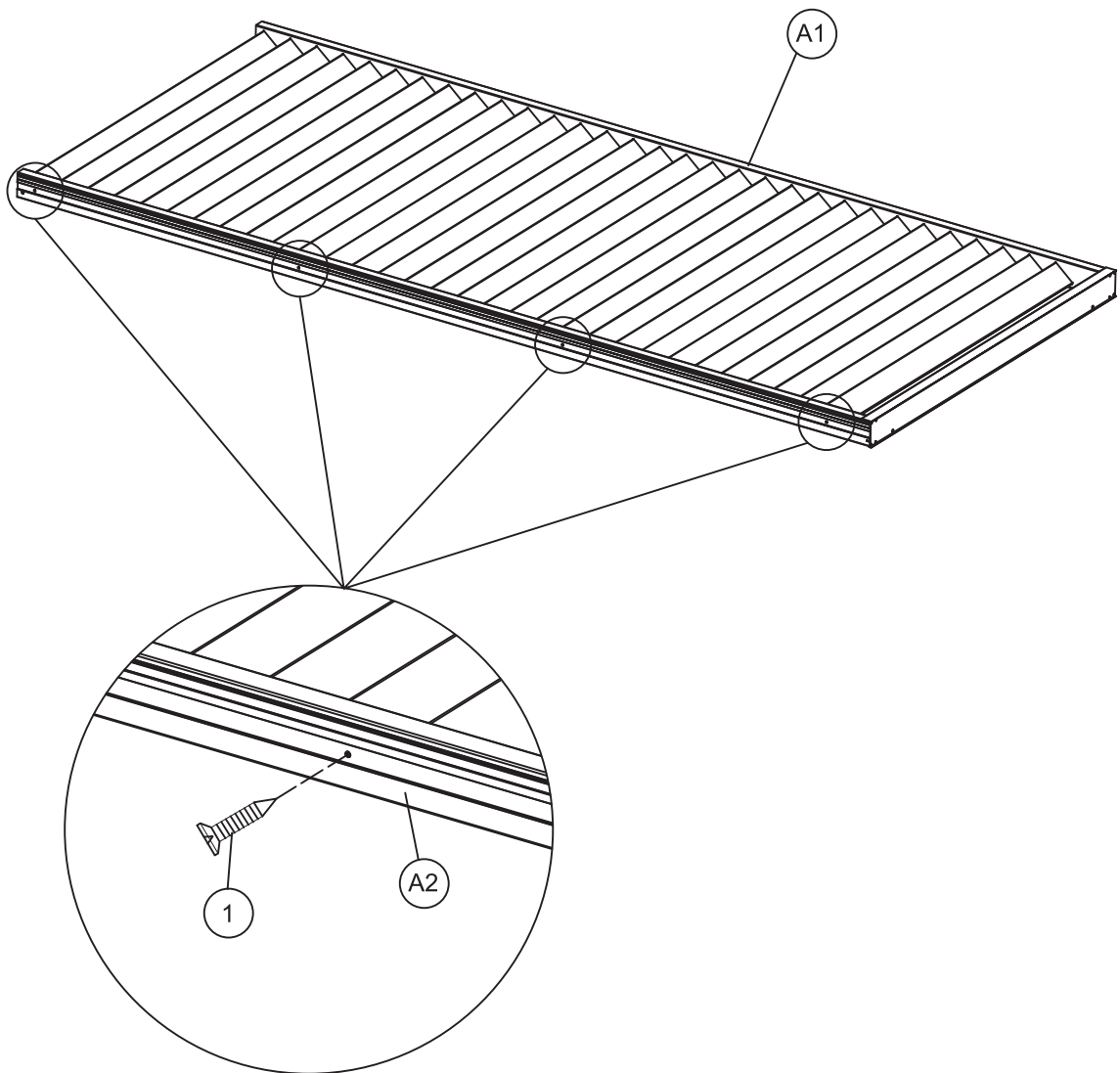
- (B)  1X
- (1)  M3.9*16 8X






1

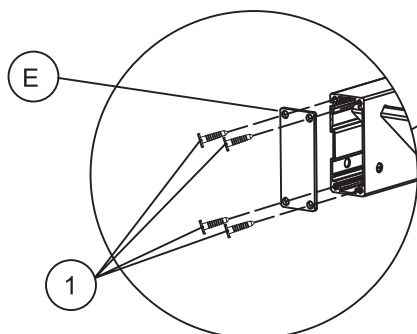
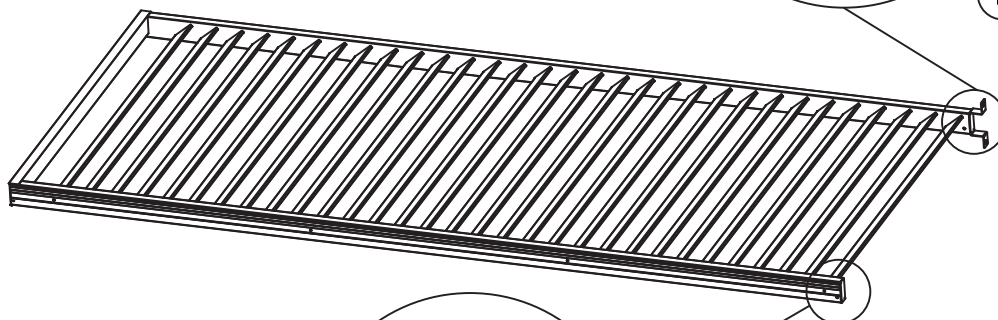
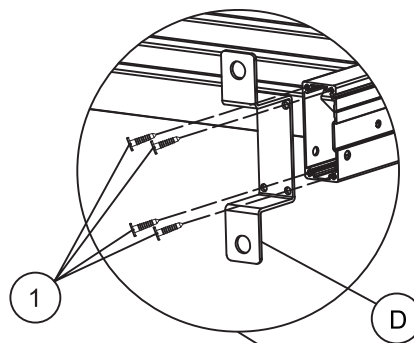


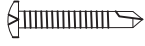
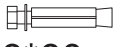

M3.9*16 4X

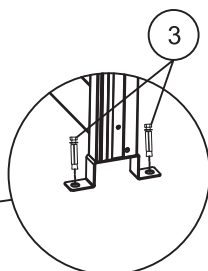
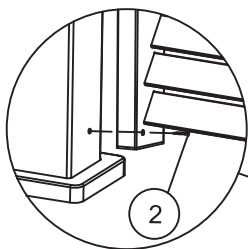
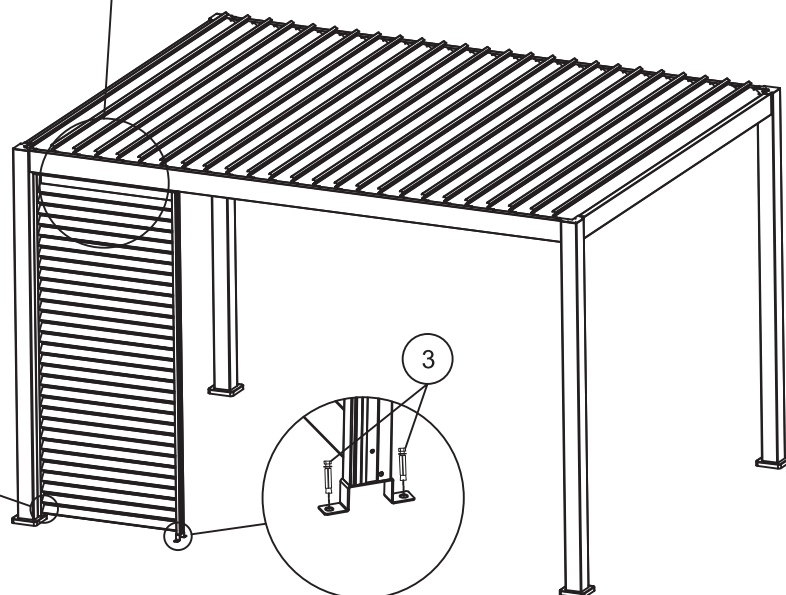
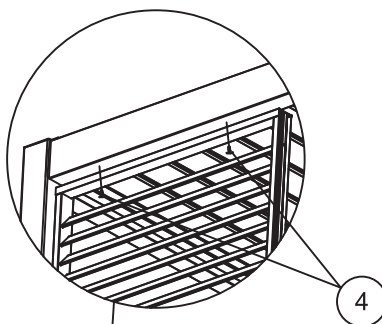





- D**  1X
- E**  1X
- 1**  **M3.9*16** 8X

Installation method on the left

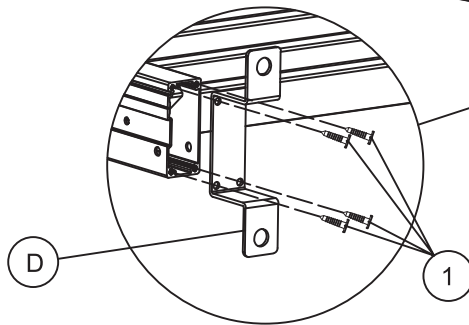
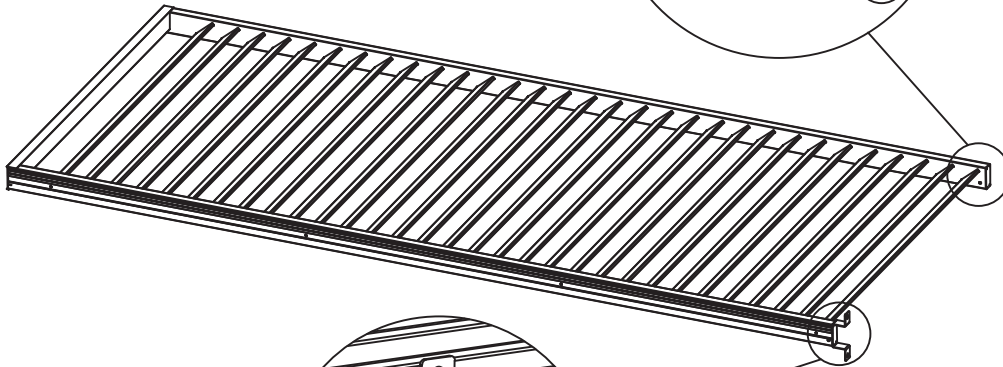
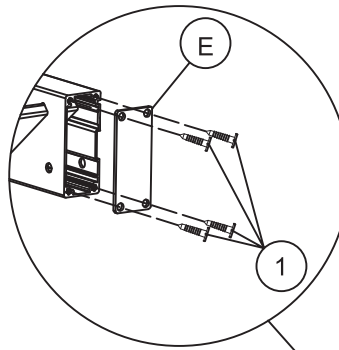





- 2**  **M4.8*45** 1X
- 3**  **M8*60** 2X
- 4**  **ST4*14** 2X

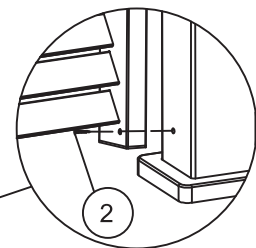
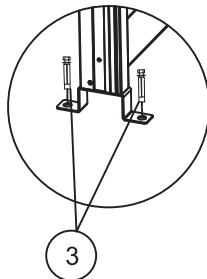
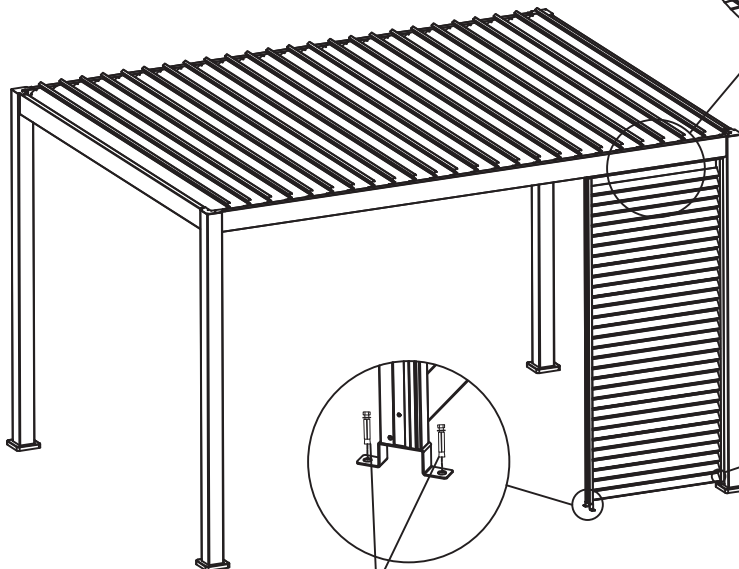
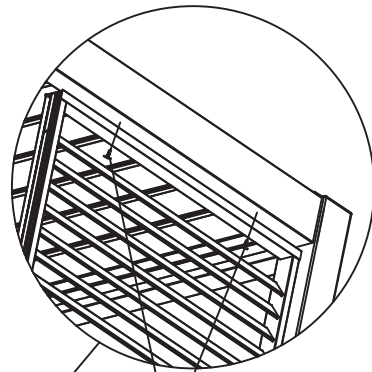


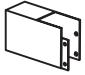
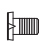
- D**  1X
- E**  1X
- 1**  **M3.9*16** 8X

Install method on the right



- 2**  **M4.8*45** 1X
- 3**  **M8*60** 2X
- 4**  **ST4*14** 2X



(F)		1X
(5)		4X
M4*8		

